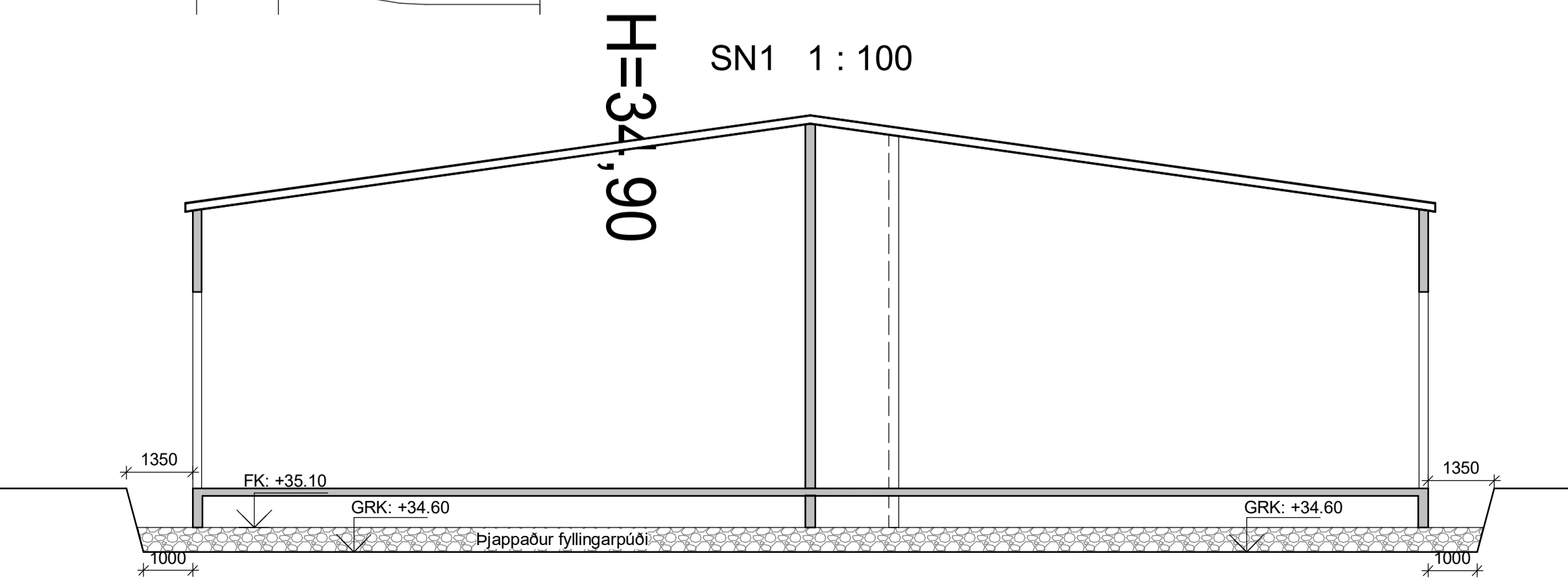
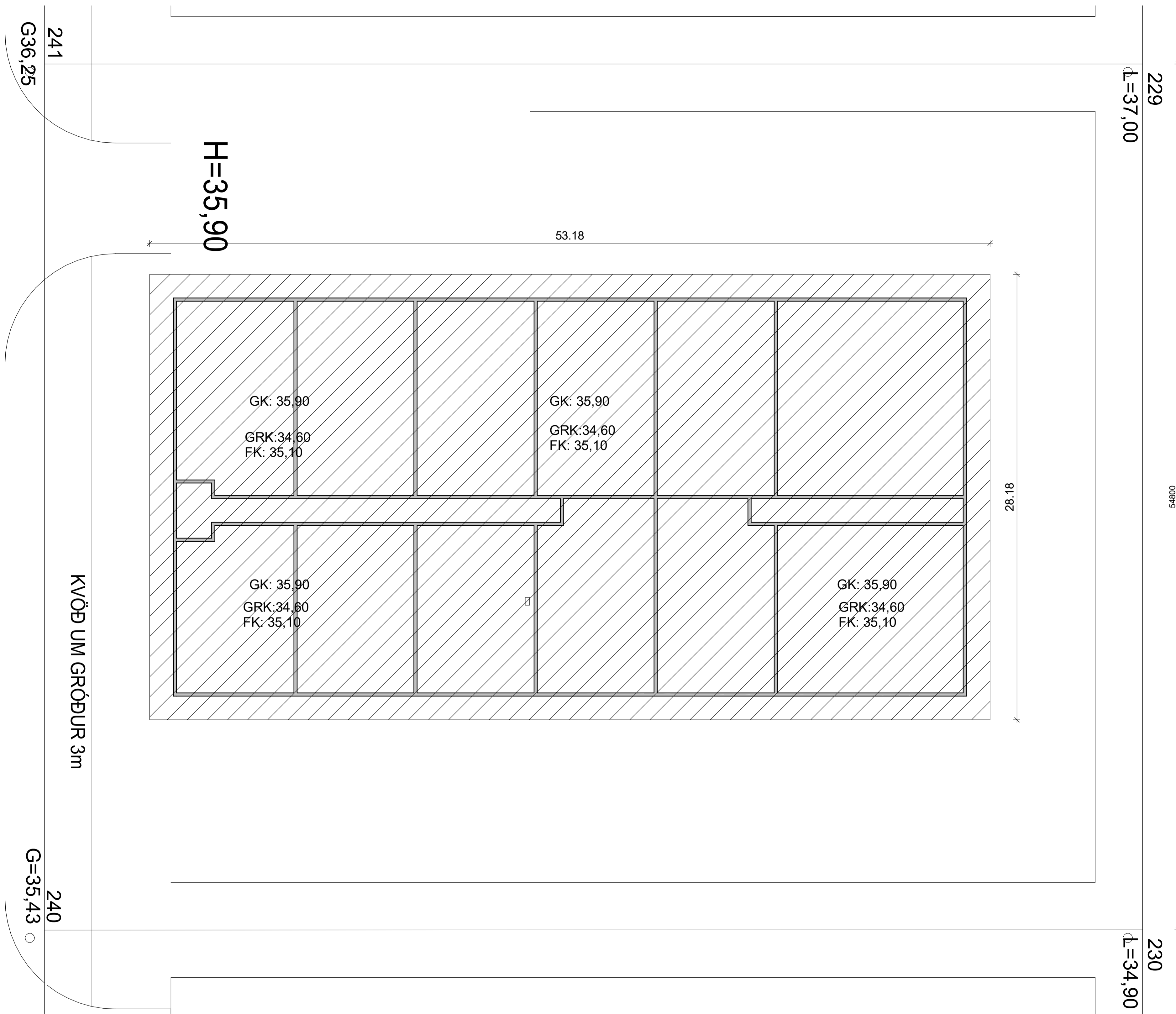


GRAFTRARPLAN 1 : 150



Skýring: Graftrarplan.

Grafa skal fyrir húsi að lármarki í GRK kóta á teikningu eða á burðarhæfan botn. Undirstöður koma á fyllingarpúða mesta leyfa álag á grunn er 5,0kg/cm<sup>2</sup>. Malafyllingarpúði þjöppukröfur E2>110MPa og E2/E1 <2,3. Grafa/fleyga/rippa skal 50cm niður fyrir uppgefna kóta lóðarhönnuðar á bilaplönnum og göngustigum. Grafa skal 40cm niður fyrir uppgefna landkóta þar sem gróður kemur ofan á lóð.


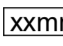
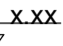
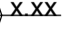

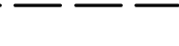



Skammstafanir :  
 GK: Gólfkóti neðstu plötu.  
 GRK.: Graftrarkóti.  
 FK: Fyllingarkóti.

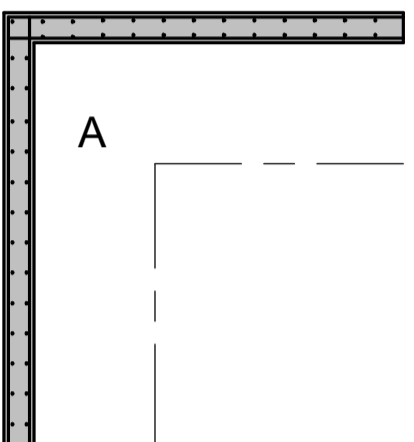
ATH:  
 Á þessari teikningu er ekki teki tillit til ekstra graftrar fyrir lögnum undir gólfi né á lóð.

Áritun hönnunarstjóra  
 Hjörleifur Sigurþórsson kt: 221072-5029

Breytingar			STRAUMHELLA 8, HAF.	BN númer
Nr.	Dags	Nafn		
			Verkfræðistofa Þráinn & Benedikt Laugavegi 178, 105 Reykjavík Sími 553-1770, 568-7775. Veffang: verkfræðistofa.is Netfang: verkfræðistofa@verkfræðistofa.is	H: <b>BS</b> T: <b>HS</b> M:
				<b>GR01</b> Dags. 16.04.2024 Benedikt Skarphéðinsson Kt. 080149-3609
			<b>Graftrarplan</b>	

SKÝRINGAR Á UPPDRÁTTUM

-  Merkir plötubykkt
-  Merkir yfirspenna á undirslætti
-  Merkir kóta á sniömynd
-  Merkir kóta á grunnmynd
- K** Merkir kambstál B500C suðuhæft
- #K** Merkir net, sem er járnagrind í báðar áttir t.d. #K10c/c200, K10 í báðar áttir c/c200
- c/c** Merkir millibil járna miðja á miðju
-  Merkir bending í neðribrún plötu, innribrún veggjar
-  Merkir bending í efribrún plötu, ytrið veggjar.
-  Merkir járbendingu úr vegg inn í plötu
-  Merkir burðarætt burðarjána í plötum
-  Merkir #K10c/c500, L=1500 í efri og neðri brún



Trévirki:

Gæðaflokkur límrés GL-30  
 Burðarviður a.m.k í gæðaflokki C18 skv. evrópskum stöðlum.  
 Allir festihlutir úr járn skulu vera heitglav, nema annars sé getið.  
 Boltar skulu vera í gæðaflokki M8.8  
 Milli timburs og steins skal setja tjörupappa.  
 Fúaverja skal spennuenda og þá hluta trés sem steypast inn eða leggjast að steypu.  
 Undir bolta og rær sem herðast að tré komi skifur með kantlengd 3xd og þykkt 0,3xd

Stálvirki:

Eftirfarandi gildir nema annað komi fram á teikningum.  
 Stálvirki skv. EN 1993-1-1:2005.  
 Allt stál er Fe 360 (S235)  
 Boltar í flokki M8.8  
 Boltar, skinnur og rær skulu vera heitgalv.  
 Suðuvinna skal unnin af fagmönnum og skal hún vera gallalaus.  
 Suðumál gefin upp á teikningum.

Grundun.

**Hústið er grundað á þjappaðafyllingu.**  
 Fylling inn í sökkla og utan með sökkklum.  
 Fylling skal vera frostfrí grús eða sambærilegt efni. Þjappa skal fyllingu í hæfilega þykkum lögum miðað við þau tæki sem notuð eru.

Undir einangrun skal setja jöfnunariag.

Álagsforsendur:

Undirstöður á fleygaða klöpp, mesta álag 1,0 MPa  
 Undirstöður á móheilu 0,5 MPa  
 Malafyllingarþubi þjoppukröfur E2>110MPa og E2/E1 <2,3 mesta álag 0,5MPa

Snjóálag á þak	2,1 kN/m <sup>2</sup>
Lárétt jarðröðun	0,25 g
Grungildi vindálags miðað við	36 m/sek
Notálag botnpl. í blakjallara	4,0 kN/m <sup>2</sup>
Notálag botnplötu í íbúðum	2,5 kN/m <sup>2</sup>
Notálag botnpl. atvinnurými	4,0 kN/m <sup>2</sup>
Notálag gólf í stíghúsum	3,0 kN/m <sup>2</sup>
Notálag stíga og svata	4,0 kN/m <sup>2</sup>

STEYPUGERDIR:

BROTÞOL	Dmax	SEMENTSM.	V/S TALA	LOFTMAGN
UNDIRSTÖÐUR	C25	22mm ≥300kg/m <sup>3</sup>	≤ 0,55	5-6%
BOTNPLOTUR, INNI	C25	22mm ≥300kg/m <sup>3</sup>	≤ 0,55	5-6%
BOTNPLOTUR, ÚTI	C30	22mm ≥350kg/m <sup>3</sup>	≤ 0,45	5-6%
VEGGIR, PLÖTUR INNI	C25	22mm ≥300kg/m <sup>3</sup>	≤ 0,55	5-6%
VEGGIR, PLÖTUR ÚTI	C25	22mm ≥300kg/m <sup>3</sup>	≤ 0,55	5-6%
SVALIR	C30	22mm ≥350kg/m <sup>3</sup>	≤ 0,45	5-6%
ÁSTEYPULÖG	C30	16mm ≥350kg/m <sup>3</sup>	≤ 0,45	5-6%
FORSTEYPTAR EININGAR	C30	16mm ≥350kg/m <sup>3</sup>	≤ 0,45	5-6%

Steypa og steypustyrktarstál B500C skv. ÍST EN 1992-1-1, ÍST EN 206, ÍST EN 13670, ÍST 16 og ÍST EN 10080.

Hönnun og framkvæmd verksins skal vera í samræmi við gildandi staðla og reglugerðir.

Járbending.

Almenn ákvæði eru í ÍST EN 1992-1-1:2004, ÍST 16:2006 og ÍST EN 10080:2005.  
 Meðfram dyrum, gluggum og opum komi 2K16, er nái minnst 600mm út fyrir brúnir opa.  
 Nema annað sé tekið fram á sniðum.

Steypustyrktarstál merkt K á teikningum er kambstál og skal uppfylla eftirfarandi kröfur:

Gerð: B 500 C  
 Flötpenna fvk/ ≥ 500MPa  
 Seigla: Brotsþenna / flötpenna ≥ 1,15  
 Brotlenging ≥ 7,5%  
 Allt kambstál skal vera suðuhæft.  
 Bendistál skal vera hreint og án lausrar ryðhúðar.

Járnvinna

Þvermál járna í mm "D"	Þvermál beyguskifu lykkja í mm "d"	Skeytileng járna skeytt járn í sniði < 50%	
		Liggjandi	Lórétt
10	40	600	500
12	48	700	600
16	64	950	800
20	140	1200	1000
25	175	1500	1250
32	225	1900	1600

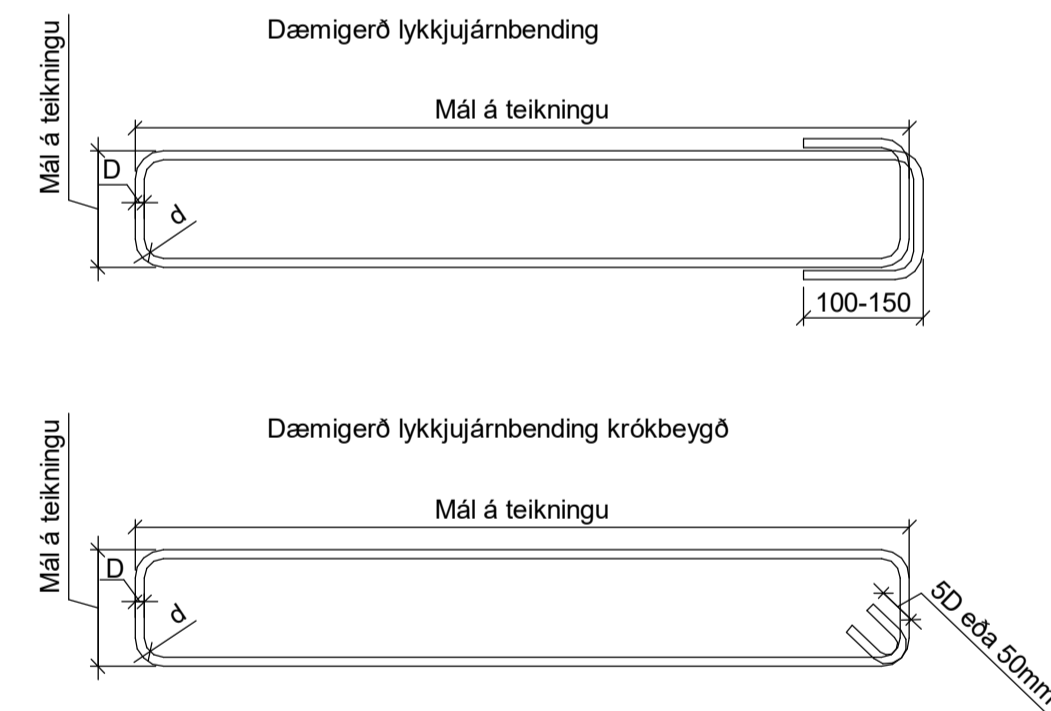
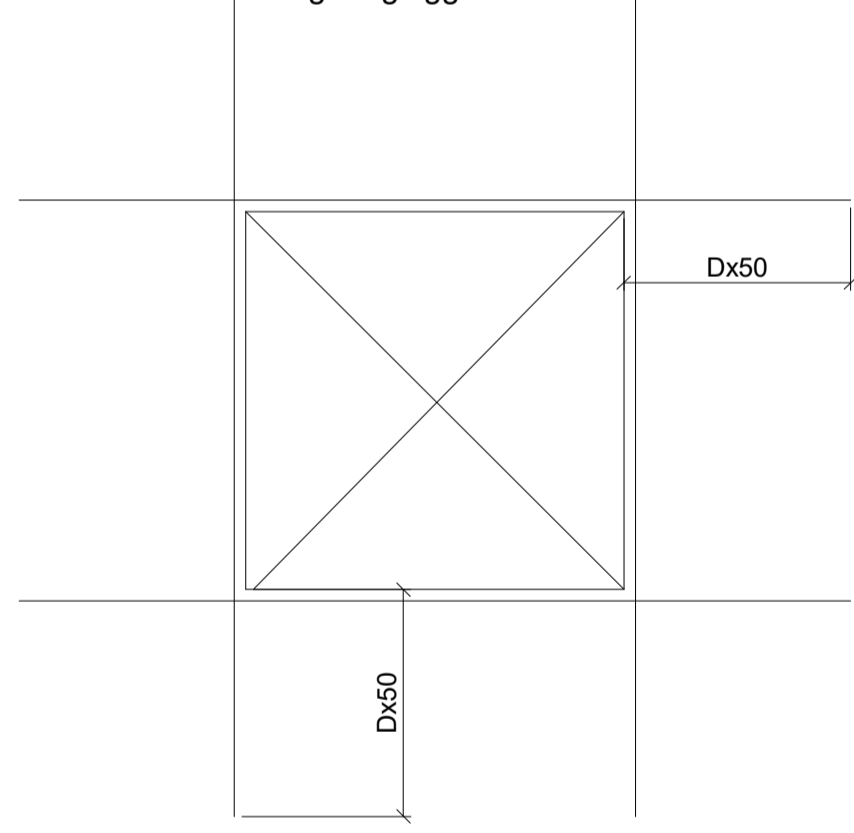
Skeytilengdir

Þvermál járna (d mm)	Skeytilengdir
10mm	500mm
12mm	600mm
16mm	800mm
20mm	1000mm
25mm	1250mm

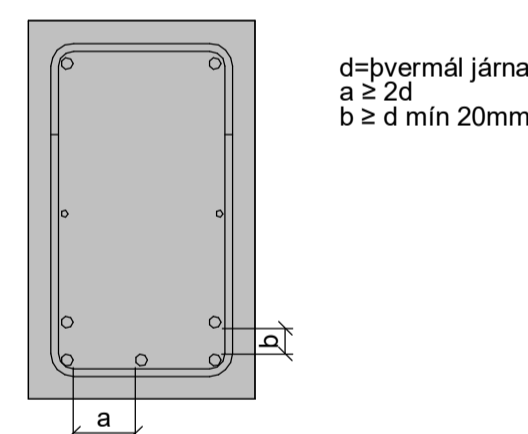
Steypuhulur

Steypuhula á járnnum	Þykkt
Steypa að jörð	35mm
Veggi úti	30mm
Plötur úti	30mm
Veggi inni	25mm
Plötur inni	20mm
Bitar inni	25mm
Bitar úti	35mm

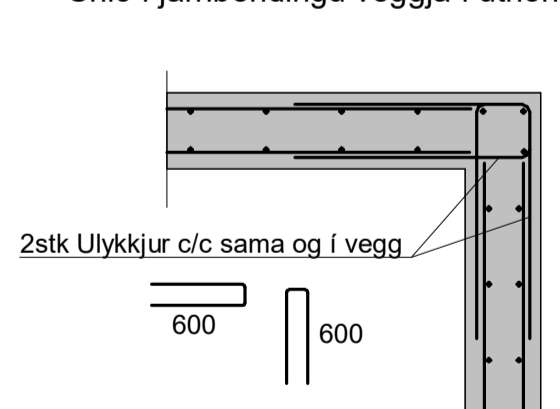
Járn í kringum op 1:20  
 2Kxx sjá burðarteikningar kringum glugga



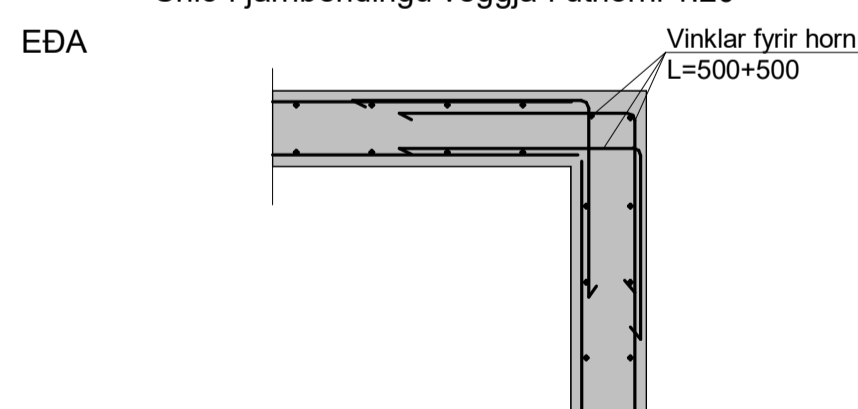
Fjarlægðir járna



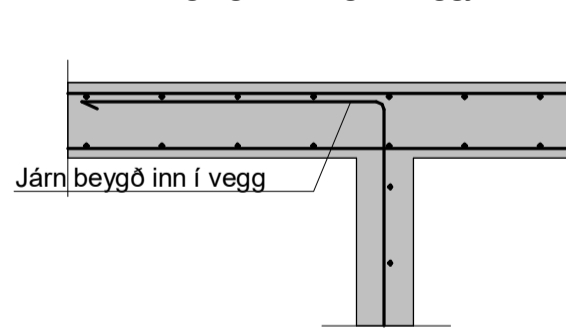
Snið í járbendingu veggja í úthorni 1:20



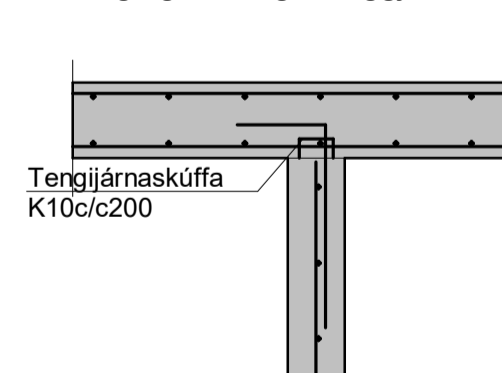
Snið í járbendingu veggja í úthorni 1:20



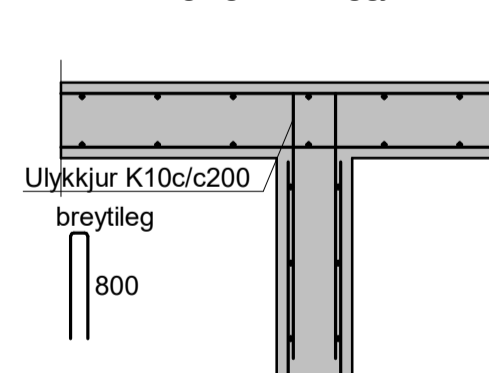
Snið í tengingu inn og útveggja 1:20



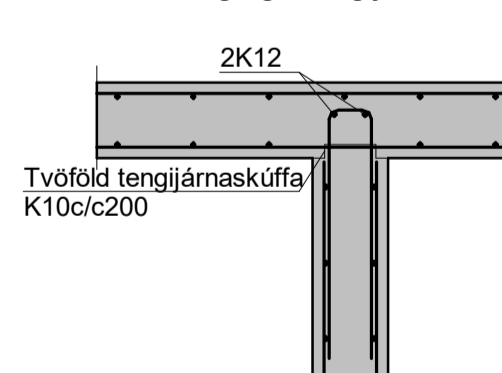
Snið í tengingu inn og útveggja 1:20



Snið í tengingu innveggja 1:20



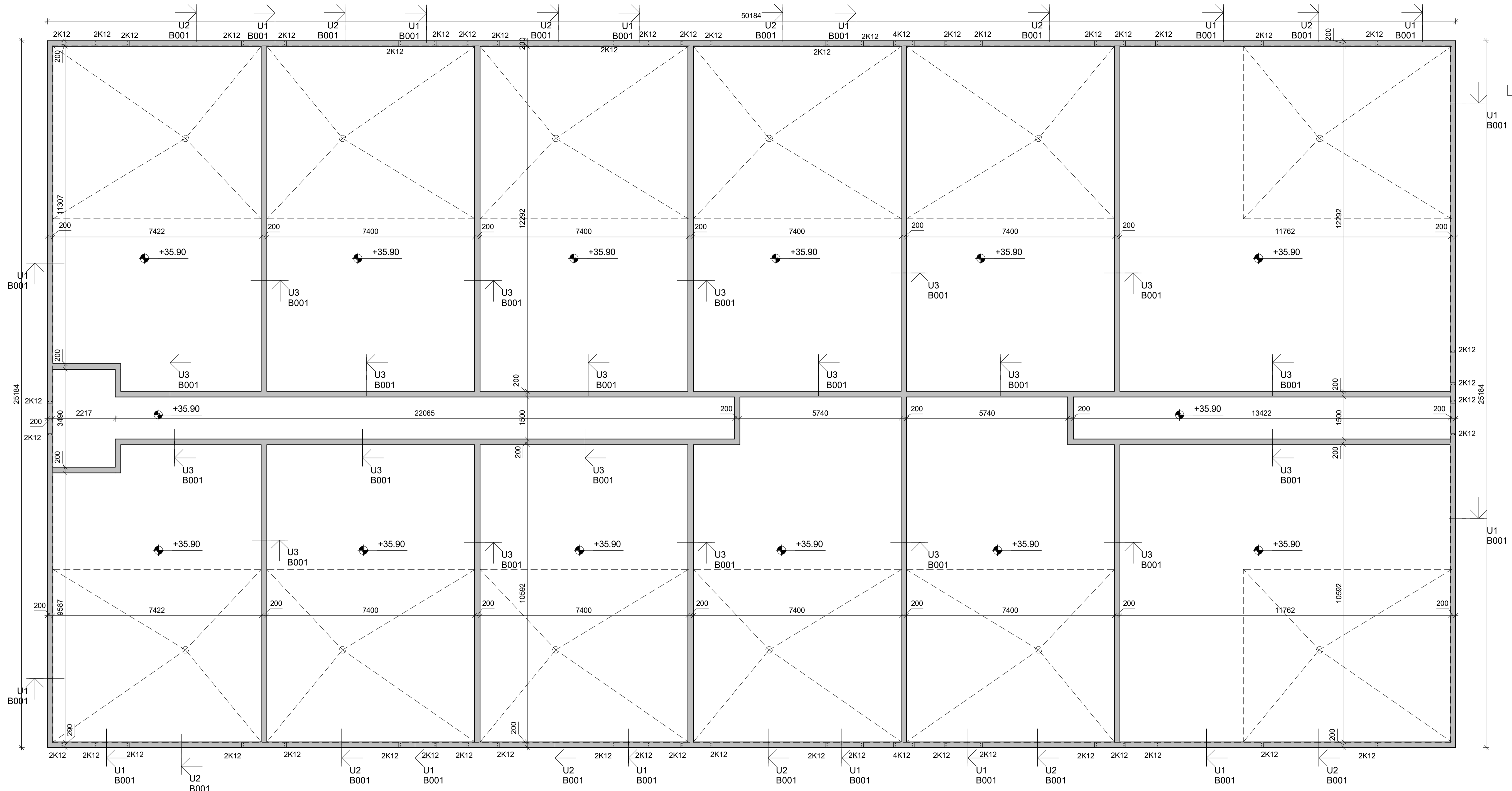
Snið í tengingu tengijárnaskúffa 1:20



Áritun hönnunarstjóra  
 Hjörleifur Sigurpórsson kt: 221072-5029

Breytingar			STRÁUMHELLA 8, HAF.	BN númer
Nr.	Dags	Nafn		
			Verkfræðistofa Þráinn & Benedikt Laugavegi 178, 105 Reykjavík Sími 553-1770, 568-7775. Veffang: verkfradistofa.is Netfang: verkfradistofa@verkfradistofa.is	H: <b>BS</b> T: <b>HS</b> M: <b>B01</b>
				Dags. apríl 2024 Benedikt Skarphéðinsson Kt. 080149-3609

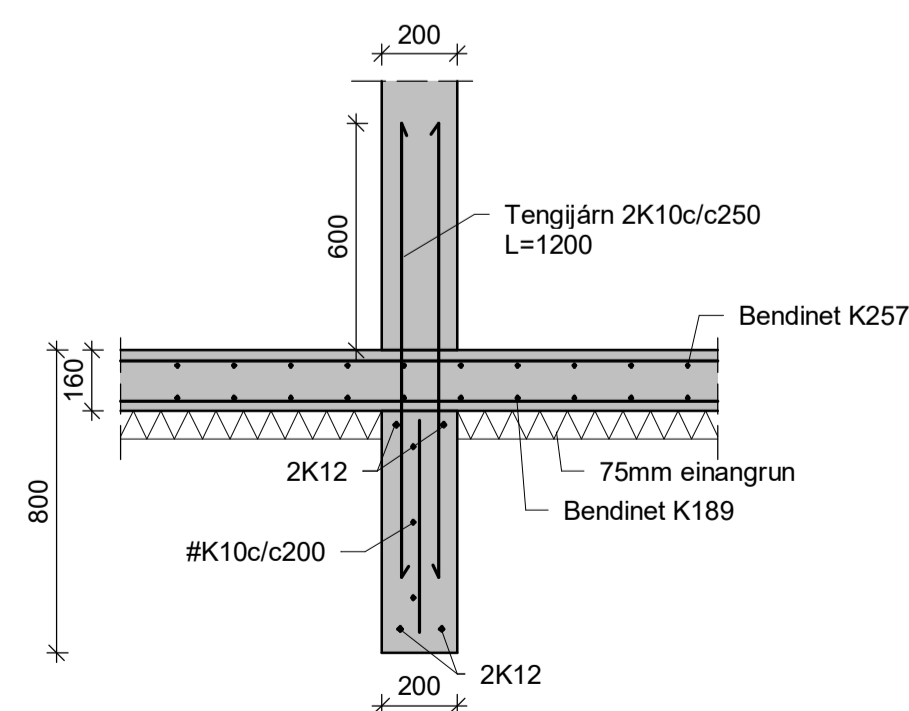
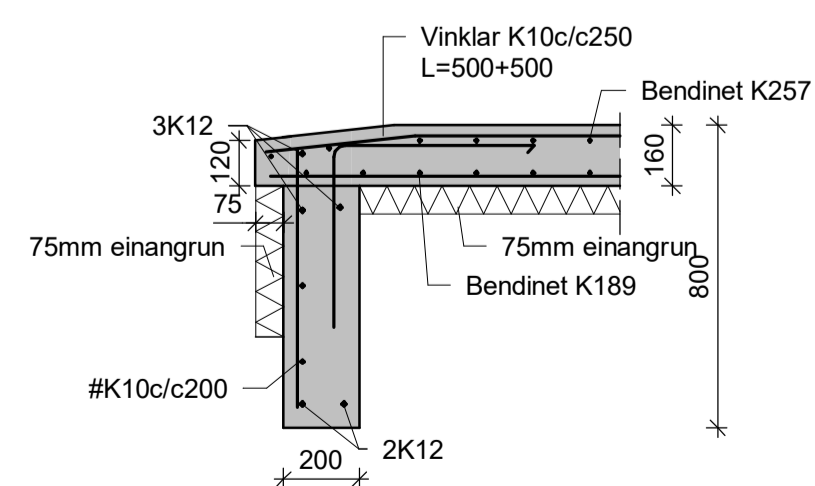
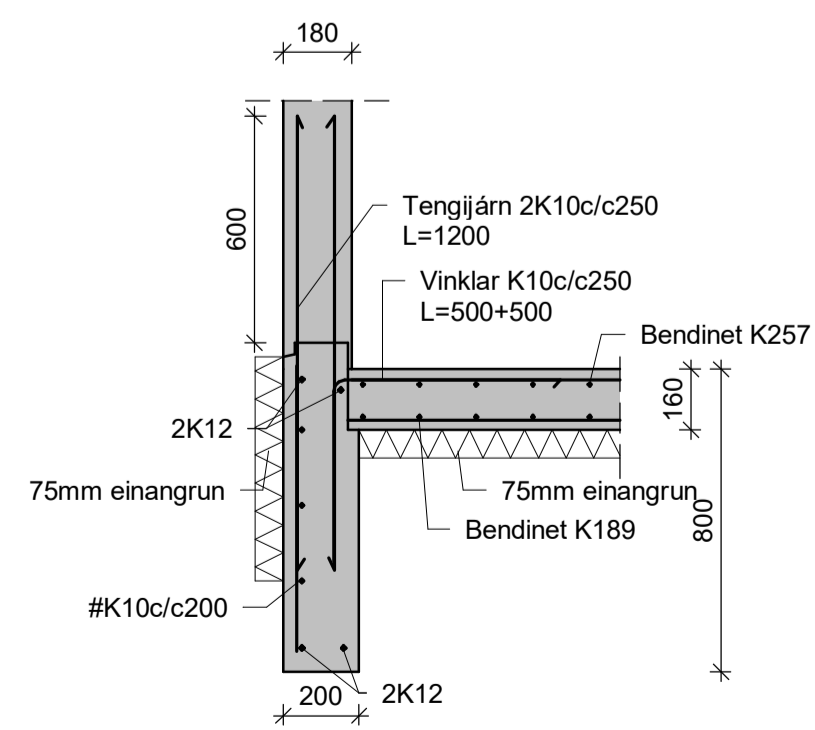
UNDIRSTÖÐUR 1 : 75



U1 1 : 20

U2 1 : 20

U3 1 : 20



Áritun hönnunarstjóra  
Hjörleifur Sigurþósson kt: 221072-5029

Breytingar			STRÁUMHELLA 8, HAF.	BN númer
Nr.	Dags	Nafn		
			Verkfræðistofa Þráinn & Benedikt Laugavegi 173, 105 Reykjavík Sími 553-1770, 568-7775. Veffang: verkfræðistofa.is Netfang: verkfræðistofa@verkfræðistofa.is	H: BS T: HS M: 1:75 / 20 <b>B001</b>
				Dags. 16.04.2024 Benedikt Skarphéðinsson Kt. 080149-3609

Burðarvirki undirstöður